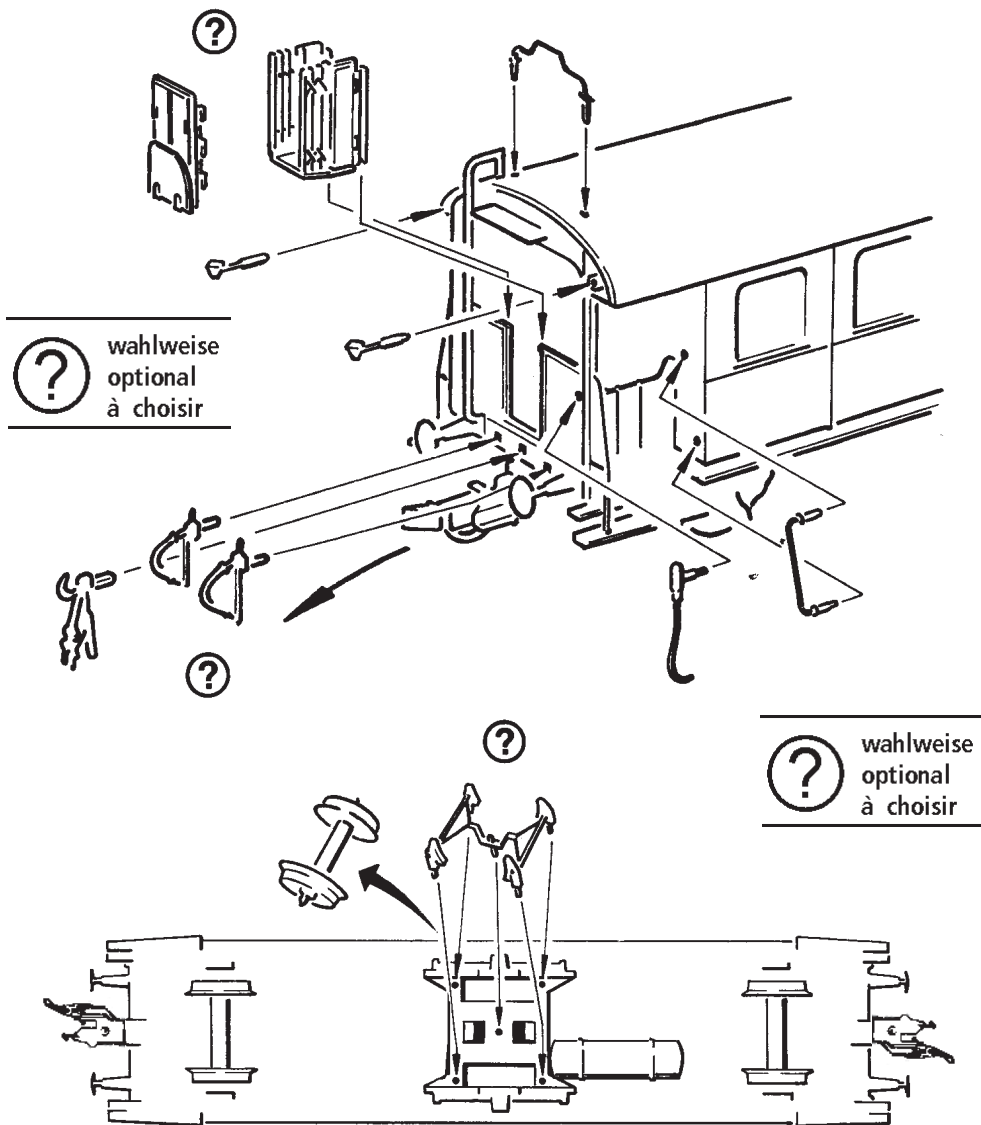


# FLEISCHMANN

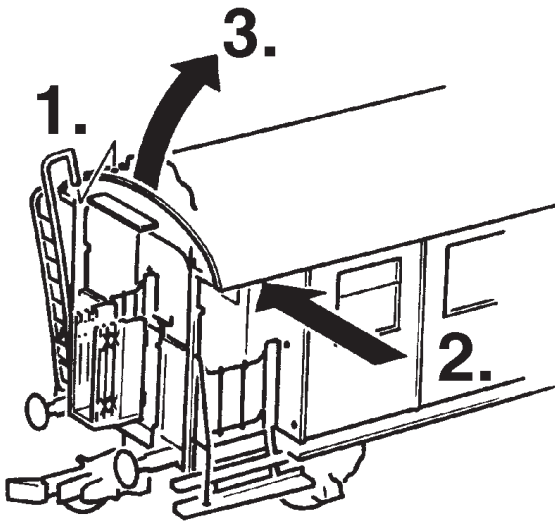
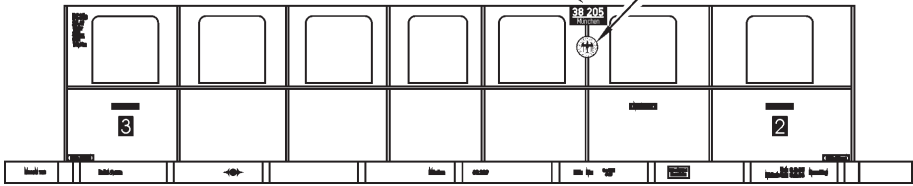
**D** Hinweise zur Verwendung der beige-packten Einzelteile  
**GB** Guidelines for using the enclosed single components  
**F** Remarques pour l'utilisation des parts ci-joint





kleben  
cement  
coller

38 205  
München



### Öffnen des Wagens zum Einbau der Innenbeleuchtung 40361:

Leiter vom Dach abziehen (1.), Dach seitlich anheben (2.), Dach und Wagenkasten auseinanderziehen (3.)

Weitere Schritte siehe Bedienungsanleitung 40361!

### Opening the coach to install interior lighting unit 40361:

Separate the ladder from the roof (1.), lift up the roof at the side (2.), pull apart the roof and car body (3.)

For next steps, see manual 40361!

### Ouverture d'une voiture pour le montage de la garniture d'éclairage 40361:

Tirez l'échelle du toit (1.), soulevez le toit sur les côtés (2.), séparez le toit et le corps de la voiture (3.)

Plus d'informations, voir les instructions 40361!



6510

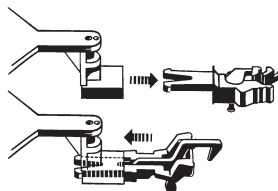


6511



6515

- Kupplungsmontage
- Coupling assembly
- Montage de l'attelage



- Kupplung vorsichtig in Pfeilrichtung abziehen.

Neue Kupplung in Pfeilrichtung einstecken, bis Halteklammern einrasten.

- Carefully pull out the coupling in the direction of the arrow.
- Insert the new coupling in the direction of the arrow until it clips into position.

- Sortir l'attelage en tirant prudemment dans le sens de la flèche.
- Enfoncer l'attelage dans le sens indiqué jusqu'à emboîtement des arrêtoires.

